



PRÄZISION, DIE SICH BEZAHLT MACHT

Ausbringtechnik

Exaktverteiler, Schleppschlauchgestänge
und mobile Bewässerung



Damit ist die optimale Ausbringung garantiert

Unsere Erfindung, Ihr Nutzen:

die umweltfreundliche bodennahe Ausbringtechnik mit Schleppschlauchsystemen.

Nährstoffquelle Gülle

Gülle und Gärreste sind Wertstoffe. Diese vollwertige Nährstoffquelle, die auch alle Spurenelemente enthält, wird umso wichtiger, je höher die Kosten für künstliche Nährstoffe mit dem Rohölpreis steigen. Allerdings erfordert der wirtschaftliche, erfolgreiche und auch sachgerechte Einsatz der natürlichen Nährstoffquelle Gülle eine präzise, saubere und geruchsarme Ausbringtechnik. Mit den Schleppschlauchsystemen von Vogelsang gelingt dies auch unter anspruchsvollsten Bedingungen.

Modernste Technik und höchste Qualität

Vogelsang Ausbringtechnik wird ständig weiterentwickelt und optimiert. Das zeigt sich im Einsatz durch überzeugende Ergebnisse aus und wurde auch im DLG-Fokus-Test bestätigt: Die intelligente Konstruktion ermöglicht maximale Arbeitsbreiten und die gleichmäßige Düngung unabhängig von Wetterbedingungen. Robuste Rahmenkonstruktionen, intelligentes Teilbreitenmanagement, optimale Schlauchverlegung, innovative Lösungen für Selbstfahrer und präzise sowie robuste Exaktverteiler sichern den Erfolg bei landwirtschaftlichen Betrieben und im überbetrieblichen Einsatz bei Lohnunternehmen und Maschinenringen seit über 30 Jahren.

Effiziente und flexible Ausbringung

Schlagkräftige Transportketten und Verschlauchungssysteme unterstützen wir mit Gestängen bis zu 36 Meter, für Selbstfahrer bis 24 Meter. Mit allen Systemen ist es möglich, Gülle direkt in den wachsenden Bestand auszubringen. Dabei schaffen Vogelsang-Schleppschlauchsysteme beim nicht landwirtschaftlich geprägten Nachbarn eine hohe Akzeptanz: Es duftet einfach weniger in der Güllesaison.

Kompatibel und konfigurierbar

Wir bauen Schleppschlauchsysteme passend für alle gezogenen und selbstfahrenden Fahrzeuge unabhängig von Herstellern, Fassgröße, Bereifung, Materialien und Pumpsystemen. Eine breite Palette von Produkten zur Gülleausbringung und viele clevere Optionen zur Anpassung an den Betrieb und die jeweilige Arbeitsweise stehen zur individuellen Konfiguration zur Verfügung. Unsere landwirtschaftlichen Fachberater unterstützen Sie gerne bei der Zusammenstellung eines für Ihren Betrieb passenden Schleppschlauchsystems.

Unsere Schleppschlauchgestänge

Ein System mit maximaler Flexibilität: Der Anbau eines Schleppschlauchsystems kann fest oder in abnehmbarer KAT-3-Ausführung erfolgen. Die Justierung erfolgt über einstellbare Oberlenker.

Fasswagen



SwingUp – 7,5 bis 18 Meter



SwingMax – 18 bis 33 Meter



DoubleSwing – 27 bis 36 Meter

Selbstfahrer



Compax – 6 bis 15 Meter



SwingDrive – 18 bis 24 Meter

Verschlauchung



BackPac – 9 bis 30 Meter

Bewässerung



SwingFlow – 9 bis 24 Meter



Einzigartige Vogelsang-Technik

Mit unseren Schleppschlauchsystemen sorgen wir dafür, dass die Nährstoffe der Gülle optimal genutzt werden können.



Praxisgerechte Anwendungen, robuste Konstruktionen, komfortable Nutzung

Ausbringtechnik ist Teamwork

Rahmen, Verteiler und Schläuche – erst die Summe der Details ermöglicht die optimale Ausbringung.

Optimale Schlauchführung

Die Schläuche der Vogelsang-Schleppschlauchsysteme haben dank optimierter Schlauchführung alle ähnliche Längen. Die Gülle erreicht fast zeitgleich den Boden, und die ungleichmäßige Ausbringung über längere Strecken beim Anfahren wird verhindert.

Vogelsang-Spezialschlauch

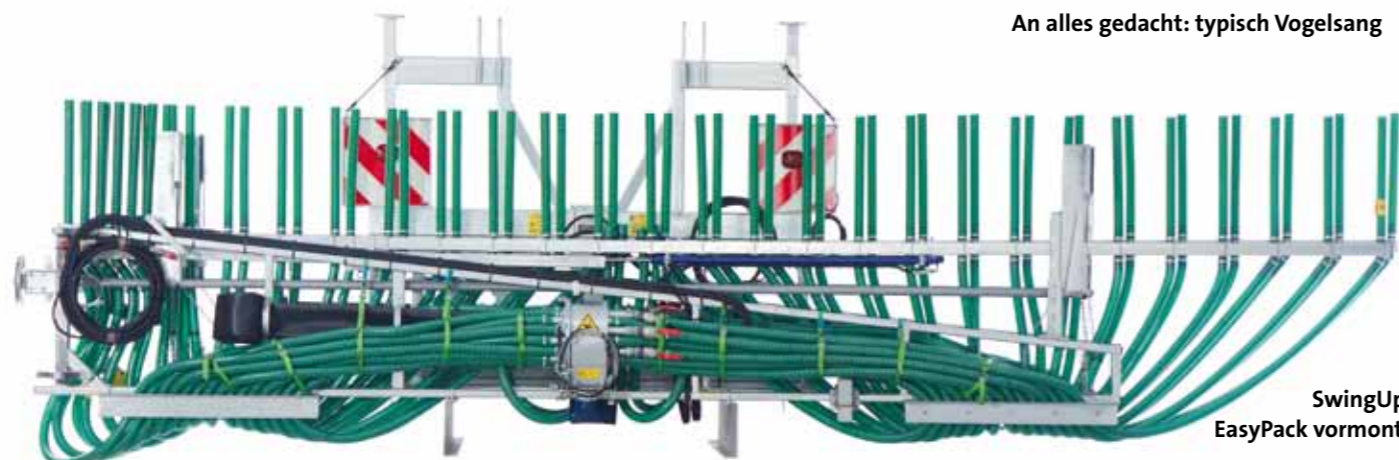
Wir wissen, worauf es ankommt. Daher wurde das Schlauchmaterial, die Komposition des Kunststoffes, für Vogelsang speziell entwickelt. Hinzu kommt ein einzigartiges Herstellungsverfahren, das auf ein Aufrollen der Schläuche verzichtet. Das Ergebnis: Die als Endschläuche eingesetzten Schlauchstücke sind immer gerade und absolut formstabil. Ihr Vorteil: Es müssen keine verschleißanfälligen Federn eingesetzt werden, die Schläuche bleiben immer durchlässig und verkleben nicht. Und das Wichtigste: Die Gülle wird bodennah in den Bestand ausgebracht, Blattverschmutzungen und

Ätزشäden und in der Folge Wuchsdepressionen werden verhindert.

Gleichmäßige Verteilung

Vogelsang-Exaktverteiler sorgen für eine gleichmäßige und konstante Verteilung der Gülle in die Ausbringschläuche. Die zugeführte Güllemenge muss aber auch über die Schläuche gleichmäßig auf den Boden gebracht werden. Die starre Anordnung der Endschläuche sorgt beim Austreten der Gülle aus dem System für einen definierten Strichabstand. Das garantiert eine gleichmäßige Versorgung der Pflanze mit Nährstoffen und ermöglicht einen gleichmäßigen Feldaufgang.

An alles gedacht: typisch Vogelsang



SwingUp als EasyPack vormontiert

TeleShift

Die durch TeleShift ausfahrbaren Seitenarme am Schleppschlauch ermöglichen große Arbeitsbreiten bei geringer Transportlänge. Zusätzlich bietet TeleShift hinten eine Teleskopieroption, mit der das Packmaß in Transportstellung noch weiter reduziert werden kann.

TopSwing

Bei großen Gestängen kann die Arbeitsbreite durch den praktischen Klappmechanismus noch einmal vergrößert werden. Zum Transport werden die äußeren Enden hydraulisch um 180 Grad geklappt und auf dem Basisgestänge abgelegt. Das reduziert die Transportlänge der Seitenarme in Kombination mit TeleShift um bis zu 4 Meter. So ermöglicht TopSwing die einfache Verwendung von großen Gestängen an kleinen und kurzen Fässern.

DropStop

Während der Straßenfahrt werden die Schläuche des Schleppschlauchsystems nach oben geklappt, bis sie senkrecht stehen. So wird ein Nachtropfen zuverlässig verhindert, die Straße bleibt sauber und sicher.

Hangausgleich/ Pendelausgleich

Flexible Ablaufschläuche, die elastische Aufhängung sowie die drehbare Lagerung des Hinterrahmens bei den SwingMax-Systemen ermöglichen eine optimale

Anpassung des Gestänges an das jeweilige Gelände. Alle starren Elemente haben eine maximale Bodenfreiheit, so dass eine sichere Fahrt in unebenem Gelände möglich ist.

EasyPack

Schleppschlauchsysteme liefern wir als EasyPack, komplett vormontiert und getestet. So können Sie Ihr Vogelsang-Schleppschlauchsystem vor Ort einfach und schnell nachrüsten. Selbstverständlich ist auch eine direkte Montage an Ihr Fahrzeug im Werk möglich.





Das Herz jedes Ausbringsystems

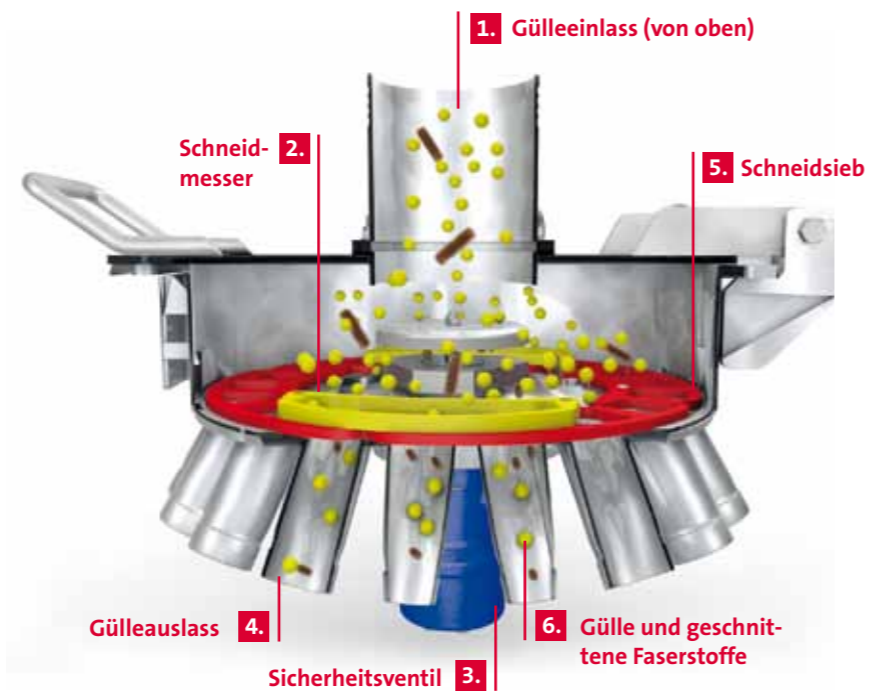
Vogelsang-Exaktverteiler

DosiMat und ExaCut: Präzision und Sicherheit für jede Ausbringtechnik

Grundvoraussetzung für die Nutzung des Wertstoffs Gülle ist die gleichmäßige und sichere Verteilung. Vogelsang-Exaktverteiler ermöglichen das mit erstaunlicher Präzision. Eine Gleichmäßigkeit mit einem Verteilungskoeffizienten von unter 5 Prozent ist möglich und macht die Ausbringung zu einem sicheren und verlässlichen Prozess.

DosiMat LVX

Bei diesem hydraulisch angetriebenen Schneid- und Dosiersystem fließt die Gülle von oben in den Verteiler und wird über den Rotor und die darin enthaltenen Messer gleichmäßig auf die Abgänge verteilt. Dabei werden Faser- und Fremdstoffe zuverlässig geschnitten. Dieses Bauprinzip gewährleistet höchste Querverteilgenauigkeit. Der DosiMat LVX ist mit einem doppelten Dichtungssystem versehen und verfügt über eine Leckage-Sichtkontrolle – ein Plus für mehr Einsatzbereitschaft und Betriebssicherheit.

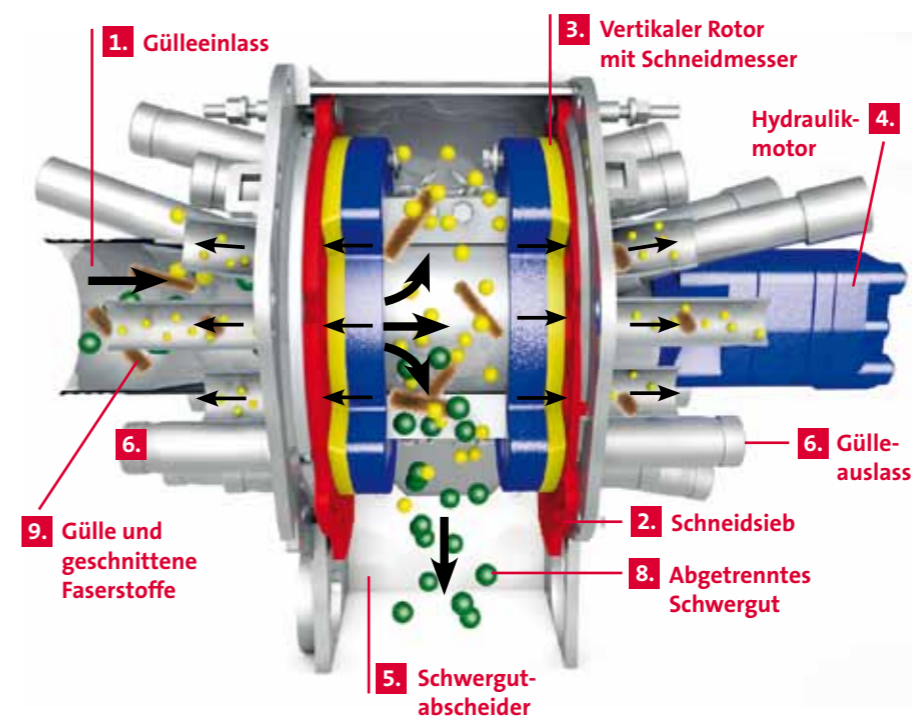


DosiMat-LVX-Funktionsprinzip (nur Messer gelb gezeigt, Rotor entfernt)

ExaCut

Wenn es um Platzbedarf geht, ist der ExaCut unschlagbar. Der weltweit kleinste Exaktverteiler überzeugt durch sein hohes Leistungspotenzial als zentraler oder dezentraler Verteiler. Er schneidet und verteilt in einem Arbeitsgang.

Der ExaCut ist mit einem Schwergutabscheider ausgerüstet. Damit wird das Entfernen von Fremdkörpern und Störstoffen einfach und problemlos. Das spart Zeit, wenn es bei der Ausbringung um Minuten geht.



ExaCut-Funktionsprinzip

Exaktverteiler-Vielfalt

Ob Schleppschlauch, Grubber oder Schleppschuh: DosiMat und ExaCut sind in über 100 Konfigurationsmöglichkeiten für nahezu alle Anforderungen und Ausbringtechniken verfügbar. Unsere landwirtschaftlichen Fachberater unterstützen Sie gerne bei der Auswahl Ihres Exaktverteilers.

DosiMat: 5 bis 60 Schlauchabgänge, Durchmesser DN 40/50/60

ExaCut (in Zusammenhang mit Schleppschlauch): 24/30/40/48 Abgänge für Schlauchdurchmesser DN 40/50

Teilbreitenmanagement

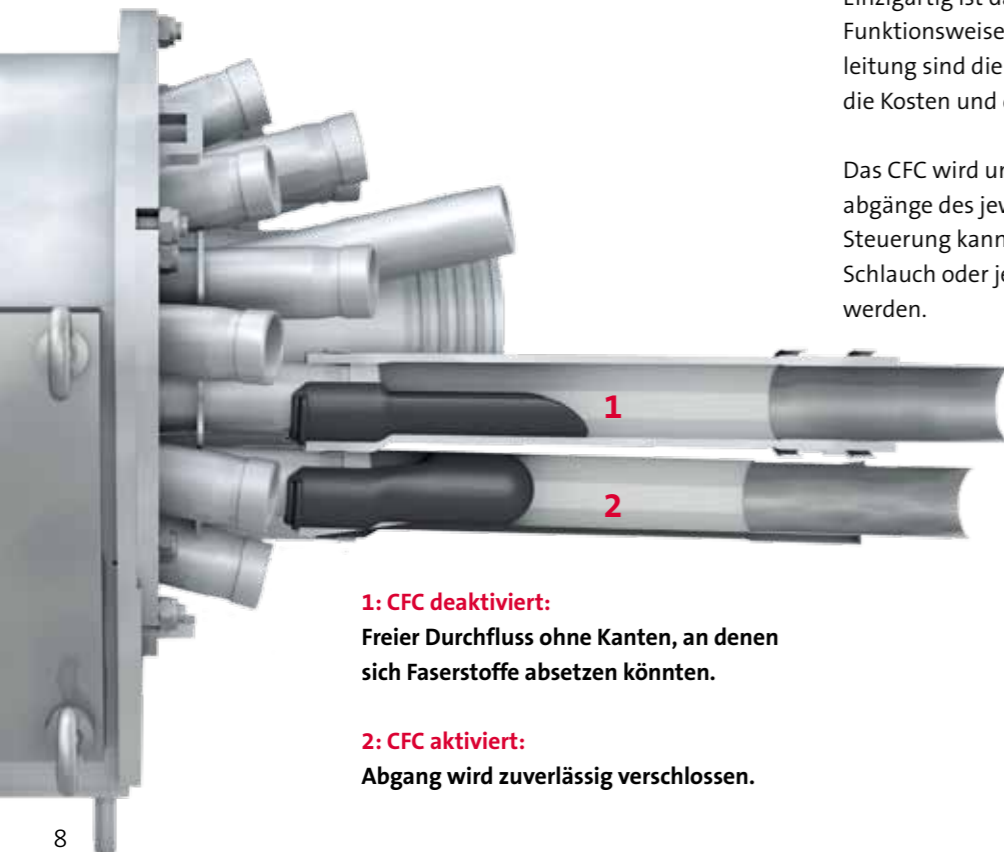
Vogelsang bietet mit der Teilbreitenschaltung und dem Comfort Flow Control® (CFC) ein perfektes Teilbreitenmanagement für Schleppschlauchsysteme.



Gülleausbringung auf den Punkt genau

Teilbreitenschaltung

Damit ermöglichen wir eine Abschaltung des rechten oder linken Seitenarms. Sie kann sowohl pneumatisch als auch hydraulisch oder manuell erfolgen. Zusätzlich kann eine individuelle pneumatische oder manuelle Abschaltung einzelner Schläuche montiert werden.



1: CFC deaktiviert:
Freier Durchfluss ohne Kanten, an denen sich Faserstoffe absetzen könnten.

2: CFC aktiviert:
Abgang wird zuverlässig verschlossen.

Comfort Flow Control (CFC)

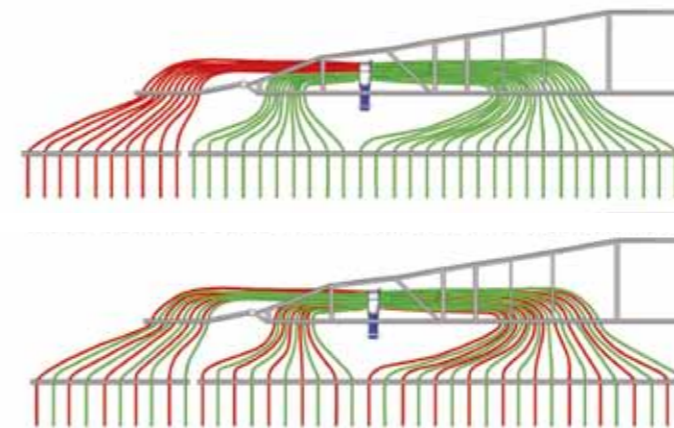
Comfort Flow Control (CFC) ist die universelle Lösung für Teilbreitenschaltungen, Fahrgassenschaltungen und/oder Abschaltung individuell definierter Schlauchgruppen am Schleppschlauchsystem.

Einzigartig ist das patentierte CFC durch seine simple wie geniale Funktionsweise: eine Art Ballon und eine kleine Druckluftzuleitung sind die Hauptbestandteile. Entsprechend gering sind die Kosten und die Störungsanfälligkeit.

Das CFC wird unmittelbar nach dem Verteiler in die Schlauchabgänge des jeweiligen Ausbringgerätes eingebaut. Über eine Steuerung kann dann von der Fahrerkabine aus jeder einzelne Schlauch oder jede Schlauchgruppe pneumatisch abgestellt werden.

Darüber hinaus ist CFC die Lösung für einen kompakten und zuverlässigen DropStop an Grubbern, Eggen, Schlitzgeräten und Injektoren.

Alles unter Kontrolle – Sie schalten bequem per Knopfdruck von der Kabine aus – leichter, flexibler und genauer geht's nicht.



Die Vorteile und Eigenschaften von CFC auf einen Blick

- zuverlässige Schlauchabschaltung für Teilbreiten, Fahrgassen, Abschaltung individueller Gruppen
- individuelle, dem Schlag und dem Ausbringssystem angepasste Schlauchabschaltung über die Steuerung
- schnelle Bedienung per Knopfdruck und/oder vollautomatisch über Steuerung von der Kabine aus
- einfach nachrüstbar auch an bestehenden Schleppschlauchsystemen

„Mit CFC kann ich mich auf jeden Kunden, jeden Schlag, jede Applikation präzise einstellen: Die Schläuche sind blitzschnell per Knopfdruck abgeschaltet.“

Robert Leiber, Lohnunternehmen Röper & Steenken GmbH & Co. KG, Twistringen

Arbeitsbreitenreduktion mit CFC (Schläuche sind zur Verdeutlichung angehoben)



SwingUp – maximale Leistung und maximale Flexibilität

Mit kompakten Maßen und hochwertiger Technik kann SwingUp universell und flexibel eingesetzt werden. Ob kleine Felder oder lange Schläge: SwingUp beherrscht jede Anforderung.

SwingUp ist in Arbeitsbreiten von 7,5 bis 18 Meter verfügbar. Wir haben dieses Schleppschlauchsystem so universell wie möglich entwickelt. Mit einem Gewicht von nur einer Tonne bei 12 Metern Arbeitsbreite ist es besonders leicht und benötigt nur wenig Zugkraft. Damit ist es perfekt geeignet für kompakte Gespanne auf kleinen Feldern oder beim Einsatz auf langen Schlägen. SwingUp bedeutet aber auch höchste Verteilgenauigkeit. Dafür sorgen die ExaCut-Verteiler, die flexiblen Schläuche, die sich der Bodenform anpassen, sowie die starren Endschläuche, welche die Gülle präzise in den Bestand und nicht auf dem Bestand ablegen.

SwingUp ist besonders leicht zu montieren und lässt sich einfach und schnell auch an bestehenden Fässern nachrüsten. In der Regel reicht die Standard-Bordhydraulik des Schleppers zur Ansteuerung aller Funktionen aus. Das hält die Kosten im Rahmen. Fragen Sie uns, wir stellen gerne den perfekten SwingUp für Sie zusammen.

SwingUp-Features

- höchste Verteilgenauigkeit durch doppelt-symmetrisch verlegte Schläuche
- DropStop
- geringe Transportbreite
- Transportstellung oberhalb der Kotflügel
- Fernentriegelung der Seitenarme

- Festmontage am Fass oder in 4-Punkt-Ausführung
- EasyPack-Vormontage
- TeleShift hinten zur Reduktion der Länge von Gespann und Gestänge während der Straßenfahrt

SwingUp-Optionen

- CFC® Comfort Flow Control
- Ablageschläuche in DN 50
- Teilbreitenabschaltung
- hydraulische Entriegelung der Seitenarme

Arbeitsbreiten

- 7,5/9/12/13,5/14/15/16/18 Meter

„Mit dem SwingUp inklusive Teilbreitenschaltung können wir wunderbar die hohen Ansprüche unserer Kunden erfüllen.“

Unabhängig von den Kulturen und den Wetterbedingungen erzielen wir immer ein optimales Verteilergebnis bei minimaler Geruchsbelästigung. Da freuen sich nicht nur die Landwirte.“

Christof Schürmann, Landwirtschaftliches Lohnunternehmen, Börger

Leicht im Aufbau – kraftvoll in der Performance



SwingMax3 – unser stärkstes Stück Schleppschlauch

Perfekt: ein vielseitig einsetzbares Schleppschlauchsystem für effiziente, wirtschaftliche und umweltschonende Einsätze von 18 bis 33 Meter Arbeitsbreite.



„Bei unserem Lohnbetrieb zählt die zuverlässige und genaue Arbeit für den Kunden, und das bei großen Arbeitsbreiten. Mit dem SwingMax-Gestänge kann ich Top-Ergebnisse mit höchster Wirtschaftlichkeit verbinden.“

Henning Kanjahn, Kanjahn Lohnunternehmen, Neuenkirchen

Maximale Schlagkraft

Große Arbeitsbreiten bedeuten sehr hohe dynamische Belastungen für das Schleppschlauchgestänge. Die Konstruktion des SwingMax3 fängt dies optimal auf. Die spezielle räumliche Ausführung als Doppelrahmen ist höchsten Belastungen gewachsen und sichert damit ihren störungsfreien und wirtschaftlichen Betrieb. Dabei haben wir darauf geachtet, dass das Gewicht des Gestänges trotz der enormen Arbeitsbreite gering bleibt und nicht zur Belastung für das Gespann wird.

Das geschickte Zusammenspiel zwischen hydraulischen und mechanischen Komponenten sowie Folgeschaltungen im SwingMax3 ermöglichen ein sicheres und zügiges Ein- und Ausklappen. Viel Wert haben wir auf eine gleichmäßige Klappbewegung gelegt, so dass die durch die Bewegung des Gestänges entstehenden Belastungen so gering wie möglich bleiben.

Herzstück des SwingMax3 sind die zentral in den Seitenarmen montierten ExaCut-Verteiler, die den Kundenwünschen entsprechend konfiguriert werden. Die Positionierung der Verteiler gewährleistet jederzeit einen einfachen und schnellen Zugang zu Servicezwecken.



SwingMax3 bietet die Profitechnik für die höchsten Ansprüche von Lohnunternehmen, Maschinenringen und großen landwirtschaftlichen Betrieben. Mit SwingMax3 bleibt das Wirtschaften immer maximal effizient.

SwingMax3-Features

- höchste Verteilgenauigkeit durch doppelt-symmetrische Schlauchverlegung
- DropStop
- Transportstellung oberhalb der Kotflügel

- Fernentriegelung und Klappung der Seitenarme
- Pendelausgleich, passiv
- TeleShift
- TopSwing
- Anbau in 4-Punkt-Ausführung
- kompakter Anbau ans Fahrzeug – auch an Tandemfässer
- EasyPack-Vormontage
- TeleShift hinten vermeidet einen Überhang in Transportstellung

SwingMax3-Optionen

- CFC®
- Teilbreitenabschaltung
- Endschläuche in DN 50
- DoubleFold
- Pendelausgleich, aktiv

Arbeitsbreiten

- 18/21/24/27/28/30/33 Meter

DoubleSwing machts möglich: Mit 36 Meter Arbeitsbreite in den Fahrgassen bleiben

DoubleSwing ist ein einzigartiges Konzept speziell für große Arbeitsbreiten an Fasswagen mit Tandemachse oder für die Arbeit in langen Schlägen.

Das Prinzip ist einfach, aber ausgesprochen wirkungsvoll: Bei der ersten Befahrung wird der DoubleSwing komplett ausgeklappt, und die Ausbringung erfolgt zum Beispiel im äußeren Bereich von 1 bis 9 Meter sowie 27 bis 36 Meter. Bei der wiederholten Durchfahrt der

Fahrgasse mit dann eingeklapptem DoubleSwing erfolgt die Bearbeitung der inneren 18 Meter. Das DoubleSwing-Prinzip ermöglicht somit die Nutzung der normalen Fahrgassenbreite. Ein Einfahren in den Bestand, wie es bei Arbeitsbreiten von weniger als 36 Metern notwendig ist, und die daraus resultierenden Wuchsdepressionen werden vermieden. Ein weiterer Effekt ist eine saubere Straße, da immer in den nicht begüllten Fahrgassen gefahren wird.

Darüber hinaus ermöglicht DoubleSwing den Einsatz von kleinen Fässern in Kom-

bination mit großer Arbeitsbreite. Somit wird wiederum der Bodendruck reduziert, und durch den geringen Zugkraftbedarf können auch kleinere Schlepper zur Ausbringung eingesetzt werden.

DoubleSwing-Features

- höchste Verteilgenauigkeit durch doppelt-symmetrische Schlauchverlegung, mit je einem ExaCut-Exaktverteiler
- DropStop
- Transportstellung oberhalb der Kotflügel

- Pendelausgleich
- TeleShift
- Anbau in 4-Punkt-Ausführung
- komplette Montage im Vogelsang-Werk

DoubleSwing-Optionen

- CFC®
- Teilbreitenabschaltung
- Endschläuche in DN 50

Arbeitsbreiten

- 27/30/36 Meter



Bodenschonend bei 36 Metern Arbeitsbreite

„In vielen Betrieben wird auf die konsequente Nutzung der Fahrgassen Wert gelegt. Mit DoubleSwing bleibt der Anwender immer in der Standard-Fahrgasse der anderen Maschinen. Das schont den Boden und optimiert den Ertrag. Die Möglichkeit, auch kleine Trecker-Fass-Kombinationen mit hoher Schlagkraft einzusetzen, macht DoubleSwing darüber hinaus besonders attraktiv.“

David Berding, Vertrieb Landwirtschaft, Vogelsang



Compax2 – Gülleausbringung mit Selbstfahrern



Basislösung für Selbstfahrer

Compax2 ist die optimale Verbindung unserer innovativen Schleppschlauchgestänge mit den Vorteilen moderner Selbstfahrer: effizientes Ausbringen bei höchster Wirtschaftlichkeit und Verteilgenauigkeit.

Compax2-Schleppschlauchgestänge und Selbstfahrer bilden eine schlagkräftige Einheit für die bodenschonende Gülleausbringung. Die Dimensionierung der Falttechnik des Compax2 wurde auf die Ausbringung mit einem Selbstfahrer zugeschnitten: Compax2 faltet sich komplett hinter dem Fahrzeug zusammen, so dass weder die Sicht des Fahrers eingeschränkt noch die Breite des Fahrzeugs vergrößert wird.

Insgesamt ist der Compax2 auf die speziellen Anforderungen von Selbstfahrern ausgelegt, die in der Saison rund um die Uhr im Einsatz sind. Das Flüssigkeitssystem, die Schläuche sowie der ExaCut-Verteiler sind für große Ausbringmengen und maximale Geschwindigkeit konzipiert.

Compax2-Features

- höchste Verteilgenauigkeit durch doppelt-symmetrische Schlauchverlegung
- Transportposition hinter dem Selbstfahrer
- DropStop mittels CFC-Schlauchabschaltung
- Fernriegelung und Klappung der Seitenarme
- Pendelausgleich, passiv
- Schläuche in DN 50
- zwei dezentrale ExaCut-Exaktverteiler garantieren große Ausbringleistung

- Anbau in 3-Punkt-Ausführung
- Transportbreite 3 Meter

Compax2-Optionen

- CFC® zur selektiven Schlauchabschaltung
- Teilbreitenabschaltung
- Pendelausgleich, aktiv

Arbeitsbreiten

- 6/12/15 Meter

„Das Compax-Schleppschlauchgestänge harmoniert perfekt mit unseren Selbstfahrern. Mit der Transportbreite von nur 3 Metern ist das Umsetzen der Maschine ein Kinderspiel. Ich kann die Arbeitsbreite je nach Schlaglänge optimal auf 9, 12 und auf 15 Meter einstellen und somit meinen Kunden sehr wirtschaftliche und attraktive Angebote machen.“

Rainer Fischer, Heinrich Fischer GmbH
Lohnunternehmen, Damme

SwingDrive – maximale Effektivität bei Selbstfahrern ohne zusätzliche Fahrspur

Durch eine innovative Konstruktion ermöglicht SwingDrive Arbeitsbreiten bis 24 Meter für Selbstfahrer.

Die SwingDrive-Konstruktion mit einem nachlaufenden Gestänge wird per 3-Punkt-Aufnahme am Selbstfahrer fixiert. Während der Straßenfahrt ruhen die Seitenarme auf dem SwingDrive-Fahrgestell, der hydraulische Oberlenker wird in Schwimmstellung mitgeführt. Zum Einnehmen der Arbeitsstellung fahren die Arme des SwingDrive

automatisch aus. Gleichzeitig wird das Fahrgestell hochgezogen und verriegelt. Alle Bewegungen sind automatisiert und werden von Sensoren des Bordcomputers überwacht. Die Bedienung erfolgt über das zentrale Touchpanel in der Kabine.

SwingDrive ist mit je einem ExaCut-Exaktverteiler pro Seitenarm ausgerüstet.



SwingDrive-Features

- höchste Verteilgenauigkeit durch doppelt-symmetrische Schlauchverlegung
- Transportposition hinter dem Selbstfahrer
- DropStop
- Fernriegelung und Klappung der Seitenarme
- Pendelausgleich
- bis zu drei Teilbreiten in einem System

- TeleShift
- TopSwing
- Anbau in KAT-3-Ausführung

SwingDrive-Optionen

- CFC®
- Teilbreitenabschaltung

Arbeitsbreiten

- 18/21/24 Meter

„SwingDrive bedeutet innovative Technik und Effizienz. Selbstfahrer für die Gülleausbringung können noch wirtschaftlicher eingesetzt werden und in einer Überfahrt 24 Meter Arbeitsbreite abdecken. Das SwingDrive-Konzept bietet ein Höchstmaß an Schlagkraft bei sehr exakter und bodenschonender Ausbringung. Das spezielle SwingDrive-Fahrgestell vermeidet eine zusätzliche Fahrspur während des Ausbringens bei gleichzeitiger Sicherheit im Straßenverkehr.“

Dipl.-Wirtsch.-Ing. (FH) Stefan Benten, Vogelsang

Maximale Wirtschaftlichkeit für Lohnunternehmen und Maschinenringe



BackPac: Schleppschlauchgestänge für Verschlauchungssysteme

Verschlauchungssysteme erfreuen sich bei arrondierten Betrieben, bei besonderen Bodenbedingungen oder auch regional besonderer Beliebtheit. BackPac ist das ideale System für diese sehr effiziente Art der Gülleausbringung.

Verschlauchungssysteme ohne zusätzliches Gülletransportfahrzeug sind hocheffiziente Alternativen insbesondere für Betriebe mit großen Schlägen. Statt mit einem Tankfahrzeug transportiert zu werden, wird die Gülle über ein Leitungssystem direkt an das Feld gepumpt. Dort wird das Leitungssystem mit der Verschlauchung und dem Vogelsang-BackPac verbunden, das direkt am Schlepper

montiert ist. Schlepper, BackPac und Zugschlauch bringen dann die Gülle direkt auf das Feld aus, ohne zusätzliche Überfahrt eines Tankfahrzeuges. So wird der Bodendruck auf ein Minimum reduziert, und durch die direkte Verbindung mit dem Güllespeicher entfallen zeitraubende Betankungsvorgänge.

Für den Transport wird BackPac hinter dem Schlepper zusammengeklappt, ohne die Breite des Fahrzeugs zu vergrößern.

BackPac ist mit vielen nützlichen Funktionen verfügbar und kann zentral mit einem DosiMat LVX oder ExaCut, alternativ mit zwei dezentralen DosiMat LVX oder ExaCut ausgerüstet werden.

BackPac-Features

- höchste Verteilgenauigkeit durch doppelt-symmetrische Schlauchverlegung
- Transportposition hinter dem Schlepper
- Fernentriegelung und Klappung der Seitenarme
- Anbau in 3-Punkt-Ausführung
- stabiler Hinterrahmen toleriert hohe Zugkräfte
- gleichmäßiger Strichabstand der Ablaufschläuche sichert einen optimalen Aufwuchs

- kein zusätzlicher Zubedarf für den Traktor notwendig
- EasyPack-Vormontage

BackPac-Optionen

- CFC-Schlauchabschaltung (DropStop mittels CFC)
- Teilbreitenabschaltung
- Pendelausgleich (ab 18 Meter)
- Klappung teilhydraulisch

Arbeitsbreiten

- 9/12/15/18/21/24/27/30 Meter

Die Schlagkraft der direkten Verschlauchung optimal genutzt



„Bei der Gülleausbringung setzen wir in unserem Betrieb auf maximale Effizienz bei minimalem Bodendruck. Daher haben wir uns für ein Gülle-Verschlauchungssystem entschieden.“

Egal ob auf Acker- oder Grünland, das Vogelsang-BackPac-Verschlauchungsgestänge macht die Gülleausbringung schnell, präzise und zuverlässig.“

Gerd Wolken, Wolken Wittmund Landtechnisches Lohnunternehmen, Wittmund





Kostengünstige und flexible Bewässerung

SwingFlow: Mobile Bewässerung mit dem Vorsprung unserer verlässlichen Technik

Auf Basis unserer umfassenden Erfahrungen mit Schleppschlauchsystemen haben wir auch für die bodennahe Bewässerung von Gemüse, Gehölzen und anderen Pflanzen eine ideale Lösung entwickelt.

Die Wassergabe erfolgt dort, wo sie benötigt wird: dicht an den Pflanzen. Dafür haben wir ein Verteilsystem und spezielle Düsen entwickelt. Die zu verteilende Wassermenge wird durch die eingesetzte Pumpe reguliert. Das

Gestänge wird an die Fronthydraulik des Schleppers montiert – optimal für gute Sicht auf das Arbeitsgerät. Optional kann es auch am Heck von Schlepper oder Fass montiert werden. Für die Straßenfahrt ist es kompakt zusammengeklappt und

wird auf dem Feld von der Kabine aus hydraulisch ausgeklappt.

Die Abgänge werden individuell auf die Reihenabstände eingestellt und können problemlos variiert werden.

Nach dem Setzen der Pflanzen werden diese mit dem System angeschwemmt. So wird ein besserer Bodenschluss erzielt. In einem trockenen Sommer konnte auf diese Weise beim Salatanbau der Ertrag um 20 Prozent gesteigert werden.

Neben der Bewässerung ist das System auch für Baumschulen konzipiert, die damit Wasser bzw. Flüssigdünger ausbringen können.

SwingFlow-Features

- Reihenabstände individuell verstellbar
- Anbau in der Fronthydraulik oder Heckanbau
- Klappmechanik für Straßenfahrt
- regulierbare Bewässerungsmenge

Arbeitsbreiten

- 12/15/18 Meter

„Maßarbeit ist eine unserer Stärken. Deshalb fertigen wir auch individuelle Bewässerungssysteme nach Ihren Wünschen an. Sprechen Sie mit uns!“

Henning Ahlers,
Vertrieb Landwirtschaft Vogelsang



Unser Unternehmen

Innovation und Fortschritt – damit sind wir im Laufe von 80 Jahren zu einem international agierenden Maschinenbaukonzern geworden. Immer wieder waren Lösungen aus unserem Haus Meilensteine für den Fortschritt. Heute entwickeln, bauen und vertreiben wir Maschinen, Anlagen und Systeme für die Landwirtschaft, für Kommunen und die Industrie.

Mit unseren Auslandsgesellschaften und Service-Stützpunkten sind wir weltweit anerkannt für fortschrittliche Technologie und anwenderfreundliche Lösungen.

Unser Angebotsspektrum

Wir bieten Lösungen für die Bereiche:

- Industrie
- Abwasser
- Biogas
- Bahn-Entsorgung
- Agrarwirtschaft

mit einem breiten Produktprogramm:

- Drehkolbenpumpen
 - Zerkleinerungstechnik
 - Verteiler
 - Ausbringtechnik
 - Ver- und Entsorgungssysteme
 - Komplettlösungen
- sowie auf Kundenwunsch auch maßgeschneiderte Lösungen für individuelle Spezialanwendungen.

Unsere Präsenz

Weitere Informationen über unser Unternehmen und das Leistungsspektrum finden Sie im Internet unter **vogelsang-gmbh.com** und einen direkten Gesprächspartner unter **vogelsang-gmbh.com/Kontakt.html**

Wir sind gerne für Sie da und freuen uns auf das Gespräch mit Ihnen.

vogelsang-gmbh.com

Hugo Vogelsang Maschinenbau GmbH

Holthöge 10–14 | 49632 Essen/Oldb., Germany
Phone: +49 5434 83-0 | Fax: +49 5434 83-10
info@vogelsang-gmbh.com

USA

Vogelsang USA Inc.
vogelsangusa.com

Großbritannien

Vogelsang Ltd.
vogelsang.co.uk

Frankreich

Vogelsang France S.A.R.L.
vogelsang.fr

Italien

Vogelsang Italy Srl
vogelsang-srl.it

Polen

Vogelsang Poland Sp. z o.o.
vogelsang.pl

Rumänien

Vogelsang Romania SRL
vogelsang.ro

China

Vogelsang Mechanical Engineering (Shanghai) Co.
vogelsang.com.cn

Spanien

Vogelsang S.L.
vogelsang-spain.es

Australien

Vogelsang Pty. Ltd.
vogelsang.com.au

Indien

Vogelsang India Private Limited
vogelsangindia.com

Tschechische Republik

Vogelsang CZ s.r.o.
vogelsang-czech.cz

Dänemark

Vogelsang A/S
vogelsang-as.dk

Brasilien

Vogelsang Brasil Ltda.
vogelsang.com.br

Mexiko

Vogelsang De México S. de R.L. de CV.
vogelsang.mx

Schweden

Vogelsang Sverige AB
vogelsang.se

Malaysia

Vogelsang Malaysia
vogelsang.info

Deutschland – Niederlassung Ost

Vogelsang Lutherstadt Eisleben
vogelsang-gmbh.com

Da Produktverfügbarkeit, Erscheinungsbild, technische Spezifikationen und Details der kontinuierlichen Entwicklung unterliegen, sind sämtliche Angaben dazu ohne Gewähr.